

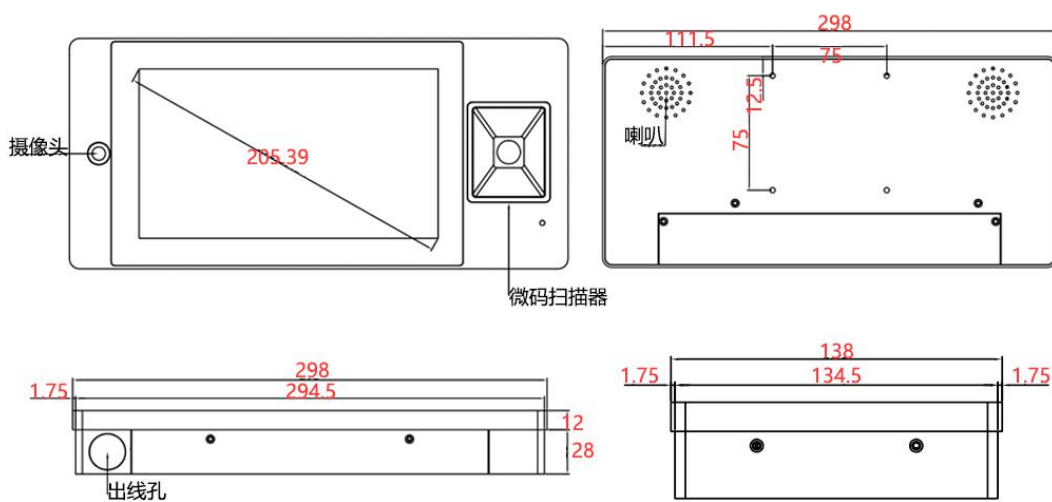
产品参数表格

(MSIONX-AL8D 规格书)

实物图:



尺寸图:



产品介绍

本系列产品是一款安卓系统的平板电脑

- ♡ 采用 Android 5.1 操作系统，可添加 APP 应用和下载 APK 软件
- ♡ 内置 8G 存储空间，SD 卡最大可扩展到 32G
- ♡ 支持 WiFi 无线连接和以太网口有线连接
- ♡ 支持蓝牙 4.0
- ♡ 支持 USB2.0 多媒体播放，包括图片显示. 电影播放. 音乐播放. 文字播放功能
- ♡ USB 可连接无线鼠标和键盘，可作大容量移动硬盘连接
- ♡ 支持高清 2160P 视频播放
- ♡ 支持 HDMI 1.4，视频 H.265 播放
- ♡ 全视频 3D 解码，3D 降噪，还原最真实的视觉感受
- ♡ 支持 10 种分辨率： 800*600 1024*600 1027*768
1366*768 1280*800 1280*1024 1440*900
1600*1200 1920*1080 3840*2160
- ♡ 真彩色美化 OSD，多功能易操作菜单，不同的体验效果，视频部分支持一路 HDMI，多路 USB 以及串口
- ♡ 匹配 D 类数字功效放大器和模拟功效放大器，扬声器输出功率为（8Ω）5W*2，数字调节音量大小
- ♡ 支持定时开关机

产品材质设计

- ♡ 结构设计：(1) 纯平面结构，人体工程设计，纤巧美观，流水线造型，工艺精良！
(2) 显示、触控、PC 系统一体化超薄设计。
- ♡ 使用效果：(1) 采用点触最新研发的投射式电容屏，完美 10 点触摸，支手写与多点触控
(2) 触摸小于 2.5ms，精准度好，使用简单，易于维护
(3) 抗光干扰，确保操作准确性（无惧强光、直射也可使用）
- ♡ 扩充性好：配置灵活，可根据客户要求进行定制与安装！
- ♡ 安全性高：铝合金+钣金结构，无锐利边缘，耐磨防腐烤漆工艺，整体 防爆 防尘 阻燃三重防护设计！
- ♡ 性能稳定：先进的设计理念，严格的生产工艺，产品品质稳定可靠，故障率低：
- ♡ 安装简便：通电一键开关机，免除现场安装调试！

本产品适用于楼宇自动化，智能终端，智能机器人，智能交通系统，医疗设备，政府设备，政府电脑，军事设备，车载控制以及普通工业自动化（如数字标牌，纺织机械等行业）

注意事项

- ♡ 清洁机器请先关机，并移开电源适配器，请勿使用任何化学清洁剂擦拭触摸屏。
- ♡ 连接电源使用时，应遵照机器额定输入电压电流标示，使用相符的电源线或适配器，请勿使用非本产品配备的任何电源线和适配器
- ♡ 在安装或是移除不支持热拔插的外设时，请先关闭电源。
- ♡ 请勿戴手套点击触摸屏

触摸屏的规格

触摸技术	电容式触摸屏
集成方式	无缝内置，嵌入式
触摸屏盖板	1.2mm 物理钢化安全玻璃
触摸点数	十点触摸
触摸精度	整个触摸感应区域 $\pm 1.5\text{mm}$
响应时间	$< 5\text{ms}$
触摸方式	手指，触摸笔，或者其他任何导电的物体
抗光性	支持抗光
触摸分辨率	4096*4096
计算机响应	系统自动识别

液晶屏规格

屏类型	LED 液晶屏 (a-Si TFT-LCD WLED 背光) A 规
尺寸	8 英寸 (4:3)
显示区域	4:3
最佳分辨率	1024*768
亮度	$350\text{cd}/\text{m}^2$
刷新频率	60Hz
色彩总数	16.7M
可视角度	85/85/85/85 (Typ.) ($\text{CR} \geq 10$)
使用寿命	> 30000 小时

产品参数

处理器	Cortex-A17 四核，最高主频 1.8GHz
工艺	28nm HKMG
内存	板载 DDRIII 2GB（可选 4GB）
图形控制	Mali-T764 600MHz
EMMC	板载 8G EMMC flash
硬盘	可选支持
网络 WiFi	10/100/1000Mbps*1
无线	802.11 b /g/n*1
蓝牙	blu4.0
音频	标准 3.5mm 音频插孔
功放	8 欧 5W
USB	板载 2*2.0（可扩展 4*2.0）
OTG	1*OTG
串口	板载 2.*RS232（4 个 TTL/RS-232 可配置接口）
HDMI	HDMI 2.0 标准显示接口，最高支持 4K 输出
LVDS+EDP	支持
散热	无
GPIO	5 路 GPIO 信号，可扩展 GPIO 按键和/或 3.3V 输入/输出
系统控制	上电自启或开关启动、定时开关机
系统	预装 Android 5.1（可选 Android 6.0）
主板尺寸	长*宽*高（123.8mm*87.7mm*17mm），PCB 正面高度 15mm

其他特性

音频/喇叭特性	喇叭类型	内置塑胶音箱
	喇叭最大输出功率	5瓦 × 2
	音频特性	平衡, 自动音量控制, 丽音/双语/环绕立体声, 光纤模式, 均衡器
其他特性		支持自动关机, 睡眠定时功能等
		支持 HDCP (HDMI)
		符合环保节能要求, 待机功耗<1W
壁挂/落地支架 (可选)		可壁挂(用膨胀螺丝)/装落地支架方便移动
输入电压		直流电:12V 5A
整机功率		正常<15 瓦
省电功耗		低于<3 瓦
整机寿命		>60000 小时
工作温度		-20° ~70°

摄像头规格

Signal	LHT-820CH-31B
Scanning System(扫描方式)	Progressive scan
Scanning Frequency(H) (扫描频率)	25HZ
Scanning Frequency(V)	50HZ
Image Sensor (图像感光片)	1/2.7" CMOS
Effective Pixels(有效像素)	1920*1080
Pixel size(像素点大小)	3.0umx3.0um

Video output(输出格式)	MJPG YUY2
Maximum Frame Rates(MJPG分辨率和帧率)	1920*1080/30fps 1280*1024/30fps 1280*960/30fps 1280*720/30fps 1024*768/30fps 960*720/30fps 800*600/30fps 640*480/30fps 640*360/30fps 320*240/30fps
Maximum Frame Rates(YUY2分辨率和帧率)	640*480/30fps 320*240/30fps 800*600/20fps 960*720/8fps 1920*1080/5fps 1280*1024/5fps 1280*960/5fps 1280*720/10fps 1024*768/10fps
SNR max(信噪比)	41DB
Dynamic range(动态范围)	≤105dB
Min. Illumination(最低照度)	1LUX
Digital interface(连接接口)	5-pin 1.25mm USB2.0
Transfer rates(接口速度)	480MB/S
Power requirements(电源)	5V±0.5
Power Consumption(功率)	2W
Dimensions(尺寸)mm	30mmx30mm
Operating temperature(°C)(稳定工作温度)	-15~70°C
Storage temperature(°C)(储存温度&湿度)	0~+60°C
Lens view(默认镜头)	F=3.1 D:75°
OS(支持系统)	Win 2000、Win XP、Win 7Win 8Win 10

二维码规格

图像传感器	640*480cmos
照明	绿色 LED/白色 LED
识读码制	2D QR Code
	1D Code128, Code39, Code93, EAN-8, EAN-13, CPU-A, C PU-E, ISBN, ISSN
识读精度	≥5mil
打印对比度	≥30%
识读角度	旋转 360° , 倾斜: ±30° , 偏转: ±40°

视场角度	水平 55° ， 垂直 44°	
尺寸	65mm*61.2mm*35.5mm	
重量	29.5g	
通讯接口	USB TTL232, RS232	
工作电压	12pin FPC 卧室插座: 3.3VDC , Micro USB:5VDC 4pin 杜邦插座 USB 接口: 5VDC 4pin 杜邦插座 rs232 接口: 5VDC 9pin 卧室杜邦插座 TTL232 接口: 5VDC	
工作电流	135mA±10%	
待机电流	74mA±10%	
工作温度	-10℃~+60℃	
存储温度	-20℃~+80℃	
相对湿度	5%~95% (无凝结)	
环境光照	0~100000 LUX	
码制	条码密度	识读景深
Code39	10mil	15mm~100mm
EAN 13	15mil	10mm~200mm
QR Code	15mil	0mm~90mm
QR Code	30mil	5mm~220mm
数据线	Usb/RS232 数据线	

出厂配件



产品手册*1、保修卡*1、合格证*1、一体机*1、适配器*1、电源线*1、壁挂支架*1、WIFI天线*1